

TP 01 : Simulation de circuits fondamentaux

TP Outils de simulations

Dr. Lezzar

Table des matières



Objectifs	3
Introduction	4
I - Partie théorique	5
1. Commutateur	5
2. Suiveur	5
3. Source de courant	6
4. Miroir de courant	7
II - Manipulation	9
1. Commutateur	9
2. Suiveur	10
3. Source de courant	11
4. Miroir de courant	12

Objectifs

Le but de ce TP est de se familiariser avec les fonctions fondamentales du composant de la microélectronique qui est le transistor à jonction bipolaire (BJT), et ces utilisations dans les circuits électroniques de base. Pour cela nous utiliseront le logiciel de simulation NI Multisim.

Introduction



Le transistor bipolaire est utilisé dans plusieurs montages de base telle que commutateur, suiveur de tension, source de courant, miroir de courant etc.

Partie théorique

I

1. Commutateur

Un transistor est utilisé en commutation lorsque son mode de fonctionnement s'apparente à un interrupteur, c'est à dire qu'il fonction sur deux zone : zone passante (saturation) ou zone bloqué qui sont représentées sur la figure 1.

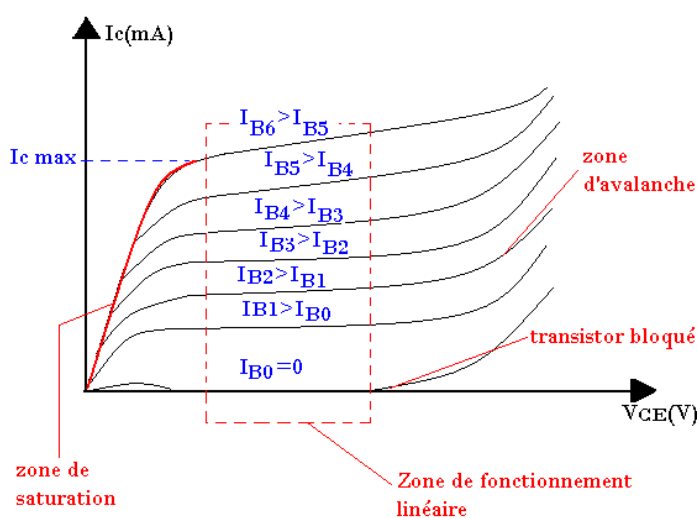


Figure 1 : Les différentes zones de fonctionnement du transistor bipolaire

🌸 Fondamental : Saturation

Dans la zone de saturation le transistor est passant (saturé), son courant de collecteur est non nul, la tension V_{ce} est proche de 0V et son courant de base réel est inférieur au courant de base défini par la polarisation du transistor.

🌸 Fondamental : Bloqué

Dans la zone bloqué le transistor est bloqué son courant de collecteur est nul et la tension V_{ce} est élevée.

2. Suiveur

Un collecteur commun ou émetteur-suiveur est un type d'amplificateur électronique utilisant un transistor bipolaire.

Définition

L'expression de collecteur commun vient du fait que l'électrode « collecteur » du transistor est reliée à l'alimentation continue

Méthode

Dans ce montage, la base du transistor sert d'entrée (l'entrée du signal alternatif) ; le collecteur est relié à l'alimentation ou à la masse ; l'émetteur est relié à la charge à piloter (la sortie du signal alternatif).

Fondamental

L'expression d'émetteur suiveur vient du fait que la sortie reliée à l'émetteur suit quasiment le signal d'entrée appliqué à la base.

Remarque

Le montage à collecteur commun possède un gain en tension proche de l'unité. Cela signifie que les signaux alternatifs présents à son entrée se retrouveront de façon presque identique en sortie. Pour pouvoir utiliser un transistor en émetteur suiveur il faut une polarisation avec une alimentation continue suivant la figure 2.

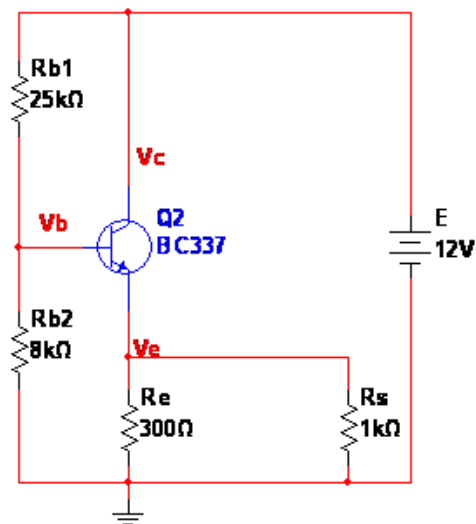


Figure 2 : Polarisation du transistor

La tension en mode statique $V_e = V_b - V_{be}$ avec $V_{be} = 0.6$ volt.

La tension de la base se calcule par la méthode de diviser de tension $V_b = \frac{R_{b2}}{(R_{b1} + R_{b2})} * E$

3. Source de courant

Dans la vie courante, on rencontre de nombreux générateurs de tension. Les générateurs de courant apparaissent beaucoup plus abstraits. Il est cependant très simple de réaliser ce type de générateur avec un transistor bipolaire et une diode Zener suivant le montage de la figure 3.

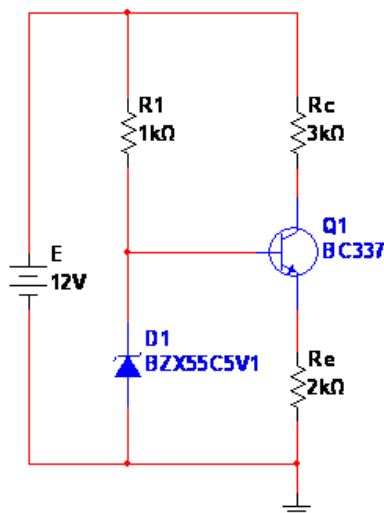


Figure 3 : Source de courant à base de transistor bipolaire

⚠ Attention

Le courant qui circule dans le collecteur est constant que si la résistance R_c reste inférieure à une valeur maximale R_{c_max} qui correspond à la saturation du transistor ($V_{ce}=0V$). Elle se calcule comme suite :

$$R_{c_max} = \frac{(E - V_{ce})}{I_c} - R_E$$

📦 Complément

Le courant dans le collecteur est presque égal au courant de l'émetteur, vu que le courant de la base est de l'ordre du microampère. Nous avons $I_e = I_b + I_c$

$$I_e = (V_z - V_{be}) / R_e \text{ avec } V_z = 5 \text{ volt}$$

4. Miroir de courant

Le courant du montage source de courant est légèrement sensible aux variations de température du transistor et de la diode Zener. Pour minimiser cet effet, il faut trier les composants afin que leurs dérives en température soient les mêmes. Dans ce cas on utilise le miroir de courant pour obtenir un courant stable dans le collecteur.

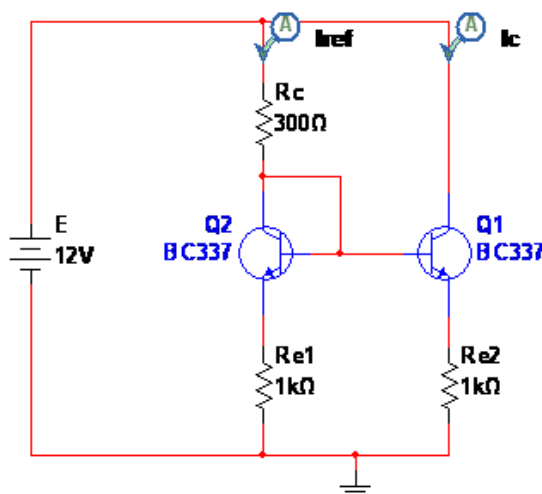



Figure 4 : miroir de courant à base de transistor bipolaire

 **Complément**

Un miroir de courant est un circuit électronique conçu pour copier un courant traversant un dispositif actif, par le contrôle du courant dans un autre dispositif actif, de façon à maintenir le courant de sortie constant, quelle que soit la charge. Le courant « copié » peut-être un courant variable dans le temps.

Manipulation

II

Pour chaque question revenez au montage initial.

1. Commutateur

1. Réalisez le montage de la figure 5 avec une LED rouge, le transistor joue le rôle d'un interrupteur commandé (soit il laisse passer le courant soit il le bloque).

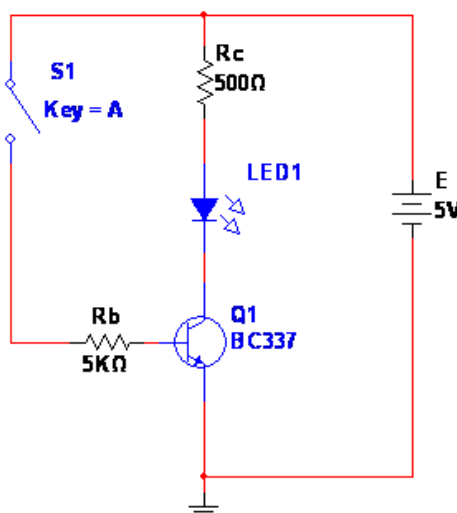


Figure 5 : Montage d'un transistor en commutation

Simulation

- En fermant l'interrupteur S1, la LED réagit

$V_{ce} \approx 0$ volt, et $I_c \approx \text{mA}$, tant qu'il y a un courant I_C donc il y a un courant qui traverse la LED.

Les deux jonction BE et BC sont des diode qui peuvent être passante ou bloqué

- En ouvrant l'interrupteur S1, la LED réagit

$V_{ce} = \text{max}$, $I_c \approx \mu\text{A}$, il n'y a pas de courant I_C donc pas de courant qui traverse la LED

Les deux jonction BE et BC sont des diode qui peuvent être passante ou bloqué

Simulation

2. Fermer l'interrupteur S1. Que remarquez-vous ? Quel est la valeur de : I_c , I_b , V_{ce} , V_{be} et V_{bc} .

- Comment appelle t'on cette zone du transistor ?
 - Déduire la polarisation de la Jonction BE et BC.
3. Ouvrir l'interrupteur S1. Que remarquez-vous ? Quel est la valeur de : I_c , I_b , V_{ce} , V_{be} et V_{bc} .
- Comment appelle t'on cette zone du transistor ?
 - Déduire la polarisation de la Jonction BE et BC
4. Que peut-on conclure ?

2. Suiveur

1. Réalisez le montage de la figure 6, le transistor joue le rôle d'un suiveur de tension.

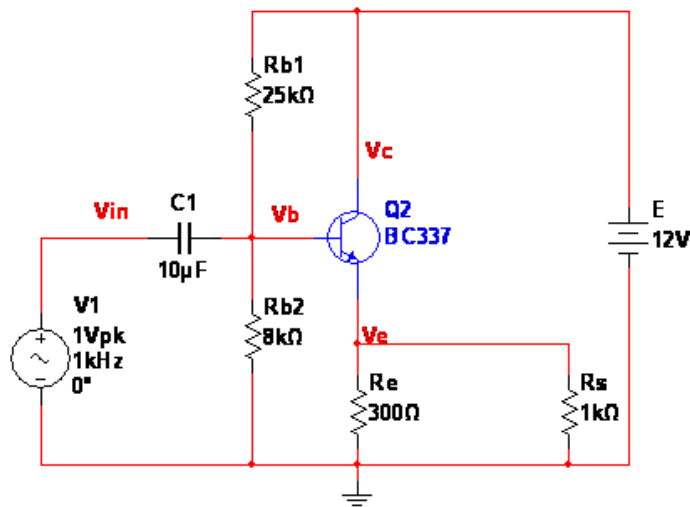


Figure 6 : Montage d'un transistor en suiveur

Composante continue

la tension alternatif qui ne possède pas une moyen de 0 volt, elle se remarque par le décalage de la valeur moyenne qui représente la composante continue qui est du a l'alimentation continue de 12 volt

Remarque

En changeant les valeurs des résistance la tension continue qui est répartie sur les différent nœud sera modifiée.

Conseil : Suppression de la composante continue

Pour supprimer cette composante continue en ajoute un condensateur a la sortie avant de mesuré la tension.

Simulation

2. Calculer la tension V_e en mode statique.
3. Visualiser la tension V_{in} et V_e , extraire la composante continue de V_e . Que remarquez-vous ?
4. Mettre $R_{b1}=50K$ ohm. Calculer V_e en mode statique, visualiser la en mode dynamique et extraire la composante continue. Que remarquez-vous ?

5. Mettre $R_{b1}=100\ \text{ohm}$. Calculer V_e en mode statique, visualisez la en mode dynamique et extraire la composante continue. Que remarquez-vous ?
6. Mettre $R_{b1}=25\text{K}\ \text{ohm}$ et un condensateur en série $C=1\ \mu\text{F}$ avant R_s et prélever le signal de la tension V_s entre les deux. Que remarquez-vous ?
7. Conclusion ?

3. Source de courant

1. Réaliser le montage de la figure 3

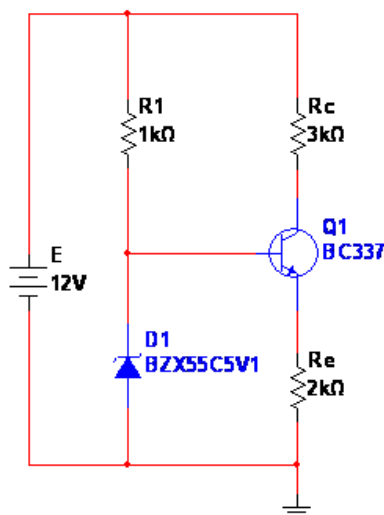


Figure 3 : Source de courant à base de transistor bipolaire

Rappel

Le courant du collecteur I_c est régulé même en changeant la valeur de la résistance R_c , jusqu'à ce qu'elle atteigne une valeur où la régulation du courant ne fonctionne plus.

Méthode

Pour obtenir un courant constant, il faut que les coefficients de température du transistor et de la diode soient identiques. Cette condition étant difficile à obtenir, on utilise des montages plus évolués comme le miroir de courant.

Simulation

2. Calculer le courant de l'émetteur et mesurer le courant de la base. Déduisez la valeur du courant I_c .
3. Mesurer I_c pour $R_c=1\text{k}\ \text{ohm}$, $R_c=2\text{k}\ \text{ohm}$, Que remarquez-vous ?
4. Donner votre remarque sur I_c lorsque R_c augmente ($5\text{k}\ \text{ohm}$, $10\text{k}\ \text{ohm}$) ?
5. Calculer R_{c_max} , pour que la régulation du courant I_c ne fonctionne plus.
6. Conclusion ?

* Pour obtenir un courant constant, il faut que les coefficients de température du transistor et de la diode soient identiques. Cette condition étant difficile à obtenir, on utilise des montages plus évolués comme le miroir de courant.

4. Miroir de courant

1. Réaliser le montage de la figure 4.

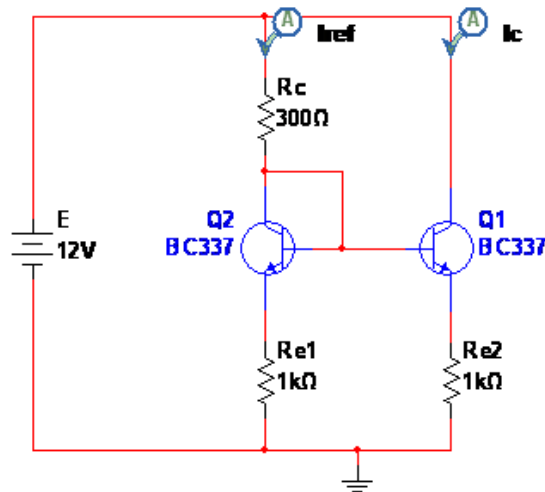


Figure 4 : miroir de courant à base de transistor bipolaire

Remarque

Il y a une régulation du courant I_c et I_{ref} en fonction de la résistance R_c .

Il y a un rapport entre le courant I_{ref} et I_c en fonction de R_1 et R_2

Attention

R_c , R_1 et R_2 participe à la régulation du courant I_c .

Simulation

2. Mettre une Résistance R en série avec le collecteur de Q_1 , $R = 100 \text{ ohm}$ puis $R = 1 \text{ k ohm}$. Que remarquez-vous sur I_c et I_{ref} ? utilisez $R_{e1} = R_{e2} = 1 \text{ K ohm}$

3. Fixer la valeur de $R_{e1} = R_{e2} = 1 \text{ k}$ et supprimer R , compléter le tableau.

R_c (ohm)	100	200	300	400	500
I_{ref} (mA)					
I_c (mA)					

4. Que remarquez-vous sur le courant I_{ref} et I_c ?

5. Fixer la valeur de $R_c = 300 \text{ ohm}$, compléter le tableau.

Re2 (ohm)	2*Re1	3*Re1	4*Re1	5*Re1	6*Re1
Iref (mA)					
Ic (mA)					

6. Que remarquez-vous sur le courant Iref et Ic ?

7. Conclusion ?