

Groupe :

NOM et PRENOM

.....
.....
.....

NOTE

10

Rapport du TP 04 : Récepteur superhétérodyne

Manipulation :

1. Oscillateur local :

- Réaliser le montage de la figure suivante :

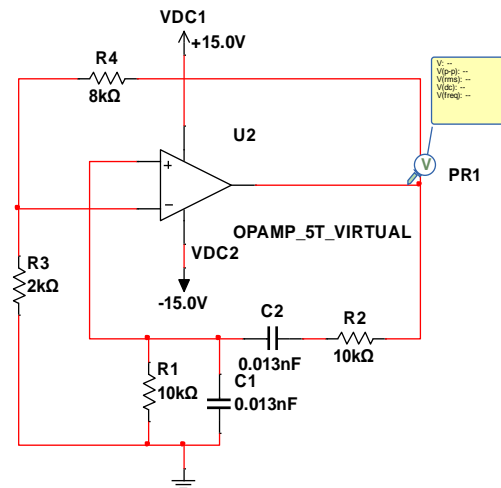


Figure 1 : Oscillateur local

- Visualisé V(PR1). Que remarquez-vous ?
- Quel est la fréquence d'oscillation ?
- Mettre la valeur de R4= 4k Puit 5k. Que remarquez-vous ?

2. Mélangeur :

- Réaliser le montage de la figure suivante :

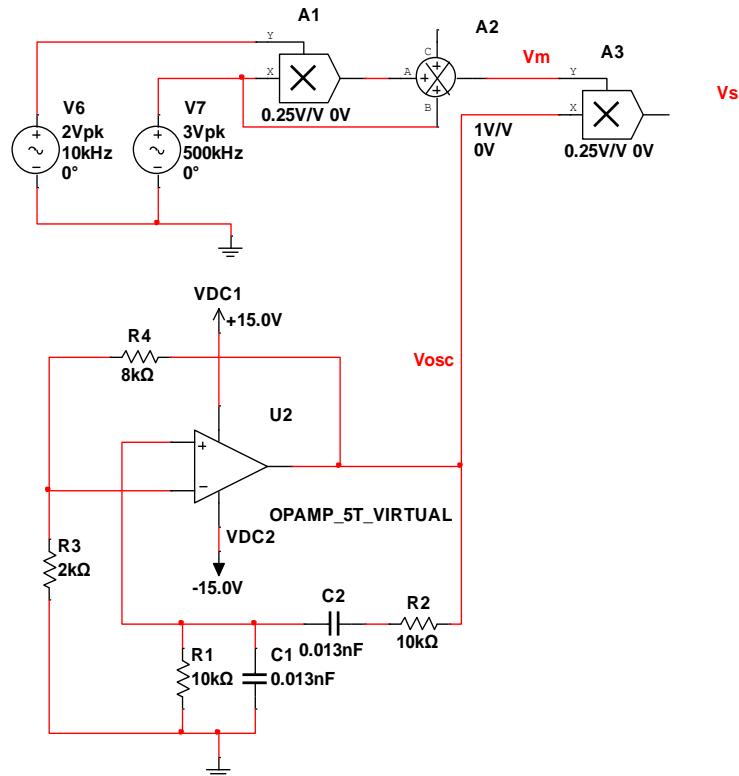


Figure 2 : Mélangeur su signal AM avec l'oscillateur local

- Visualisé le signal à la sortie de A3 Vs
- Donner la formule globale de Vs en fonction de Vm et Vosc

$$V_s =$$

- Visualiser le spectre de Vs. Quelles sont les fréquences présentes dans le spectre
- Selon le mélangeur de fréquence quel est la bande passante utile et la FI
- Quel est le rôle du mélangeur ?

3. Filtre FI :

- Rajoutez le montage de la figure suivante :

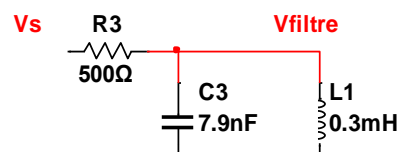


Figure 3 : Filtre FI

- Quel est la fréquence $f_0=$ et la largeur de la bande passante
- Visualisé le spectre à la sortie du filtre. Quelles est le champ de la bande passante de ce filtre ?
- Quel est le type de ce filtre
- Visualisé V_{filtre} . Que pouvez-vous conclure

4. Amplificateur FI

- Rajoutez le montage de la figure suivante :

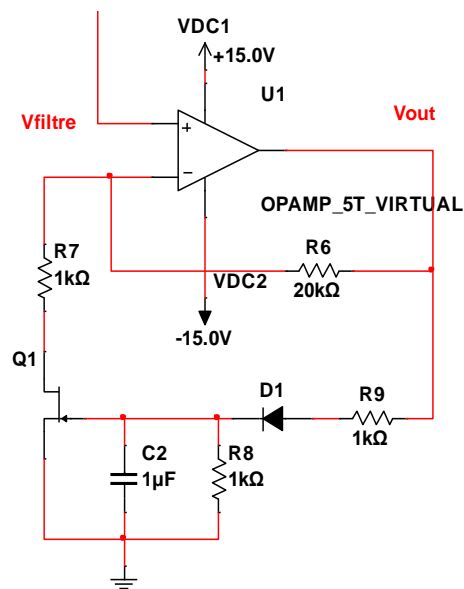


Figure 4 : Amplificateur FI à gain contrôlé automatiquement

- Visualiser V_{out} et V_{filtre} . Que remarquez-vous ?