

1. Donnez en quelques mots (1 phrase max) le rôle des équipements suivants :

Fusible :

Compteur :

Disjoncteur :

DR (différentiel) :

Interrupteur :

Contacteur :

Solution Q1 :

1 . Rôle des équipements :

Fusible : protection contre les court-circuits. *A usage unique*

Compteur : compter l'énergie électrique consommée en kwh

Disjoncteur : protection contre les court-circuits et éventuellement les surcharges ; à *réarmement manuel*

DDR (différentiel) : dispositif de protection contre les courants de fuite. Réglable : le contact s'ouvre dès que $I > I_d$

Interrupteur : dispositif à contacts permettant d'établir et de couper le courant *en charge*.

Contacteur : dispositif de commutation à commande *automatique*

2. Dans une installation en courant alternatif standard, donnez le nombre de fils, nommez-les et donnez leurs couleurs :

-en monophasé :

-en triphasé :

Solution Q2 :

2. Installation en courant alternatif standard : nombre de fils, noms et couleurs :

-en monophasé :

Neutre : bleu

Phase : marron, noir, rouge, gris, orange, vert, violet

Terre : jaune rayé de vert

-en triphasé :

Neutre : bleu

3 Phases : marron, noir, gris

Terre : jaune rayé de vert

3. Dans une installation en courant alternatif standard, donnez la valeur de la tension entre les différents types de fils :

en monophasé :

phase \leftrightarrow neutre : volts phase \leftrightarrow terre: v si neutre relié à la terre, v sinon
neutre \leftrightarrow terre : v si neutre relié à la terre, sinon

en triphasé :

phase \leftrightarrow neutre : v phase \leftrightarrow phase : v
phase \leftrightarrow terre: v si neutre relié à la terre, v sinon
neutre \leftrightarrow terre : v si neutre relié à la terre, sinon

:

Solution Q3:

3. Tension entre les différents types de fils dans une installation en courant alternatif standard

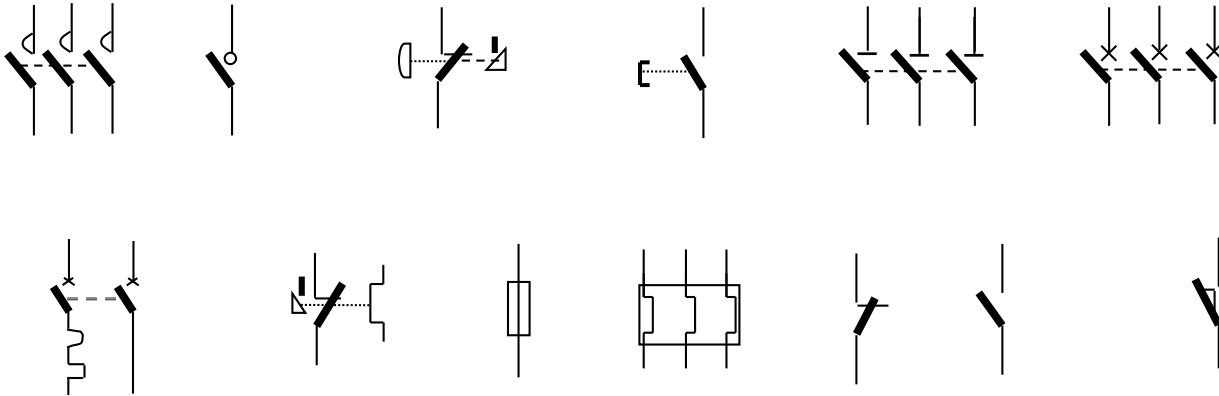
en monophasé :

phase \leftrightarrow neutre : 230v phase \leftrightarrow terre: 230v si neutre relié à la terre, 0v sinon
neutre \leftrightarrow terre : 0v si neutre relié à la terre, valeur variable et inconnue sinon

en triphasé :

phase \leftrightarrow neutre : 230v phase \leftrightarrow phase : 400v
pour le reste idem à monophasé

4. 1. Donnez le nom de chacun des dispositifs suivants

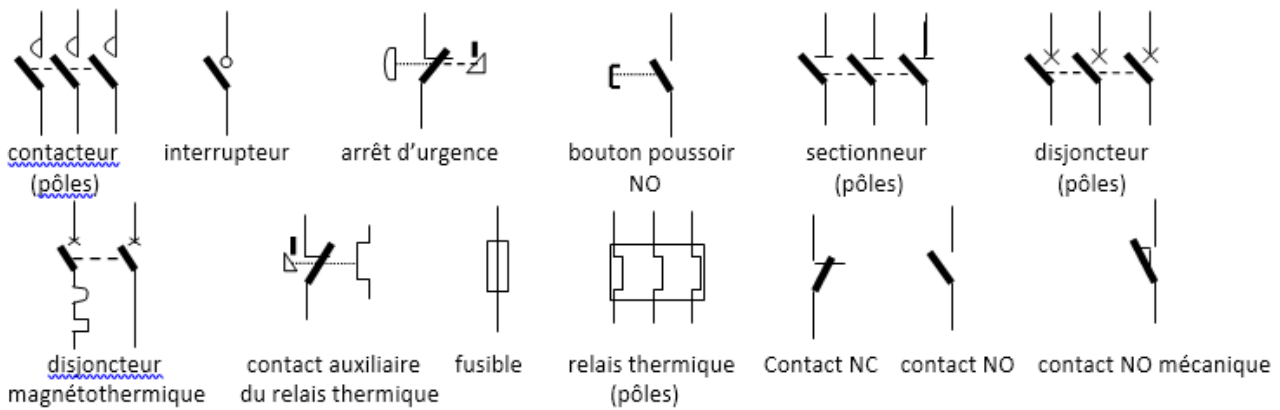


4. 2. Donnez le nom de chacun des dispositifs suivants (réarranger les intitulés pour les faire correspondre)

contacteur (pôles)	interrupteur	arrêt d'urgence	bouton poussoir NO	sectionneur (pôles)	disjoncteur (pôles)
disjoncteur magnétothermique	contact auxiliaire du relais thermique	fusible	relais thermique (pôles)	Contact NC	contact NO
					contact NO mécanique

Solution Q4

4°Noms des dispositifs



5. Relais électromagnétique : complétez le schéma en indiquant les tensions, les numéros des 9 contacts ainsi que leur signification

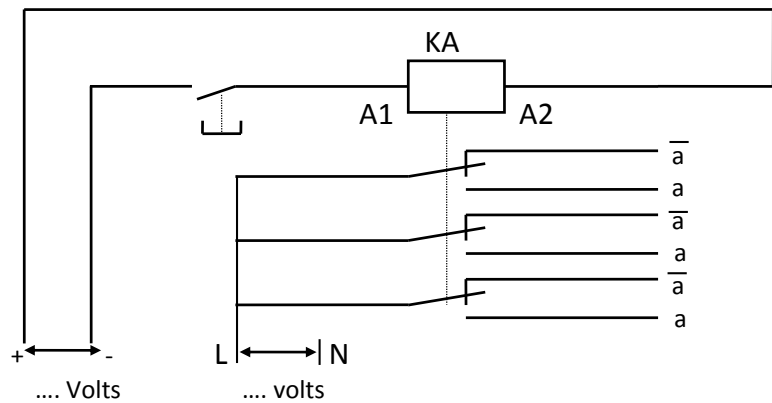
11,21,31: contacts

12,22,32: contacts

14,24,34: contacts

A1,A2 : contacts

KA :



[Solution Q5 :](#)

4. Relais électromagnétique :

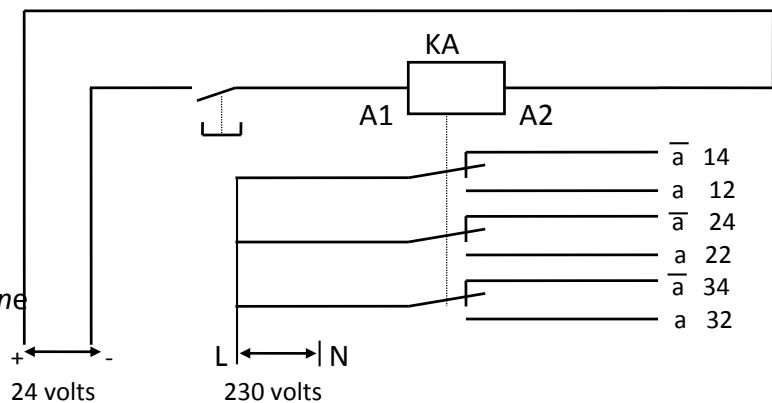
11,21,31: contacts *d'alimentation*

12,22,32: contacts *repos*

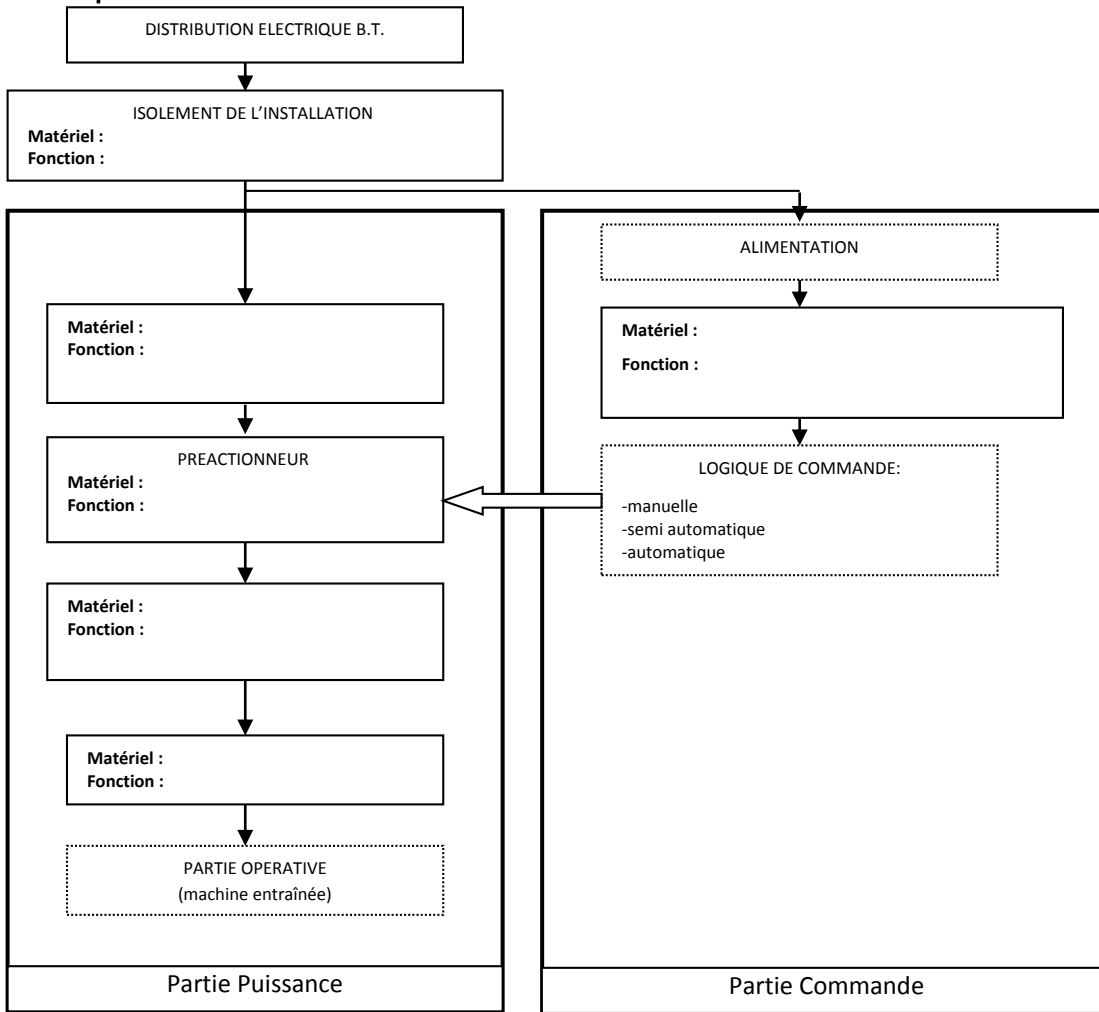
14,24,34: contacts *travail*

A1,A2 : contacts *alimentation bobine*

KA : *bobine*

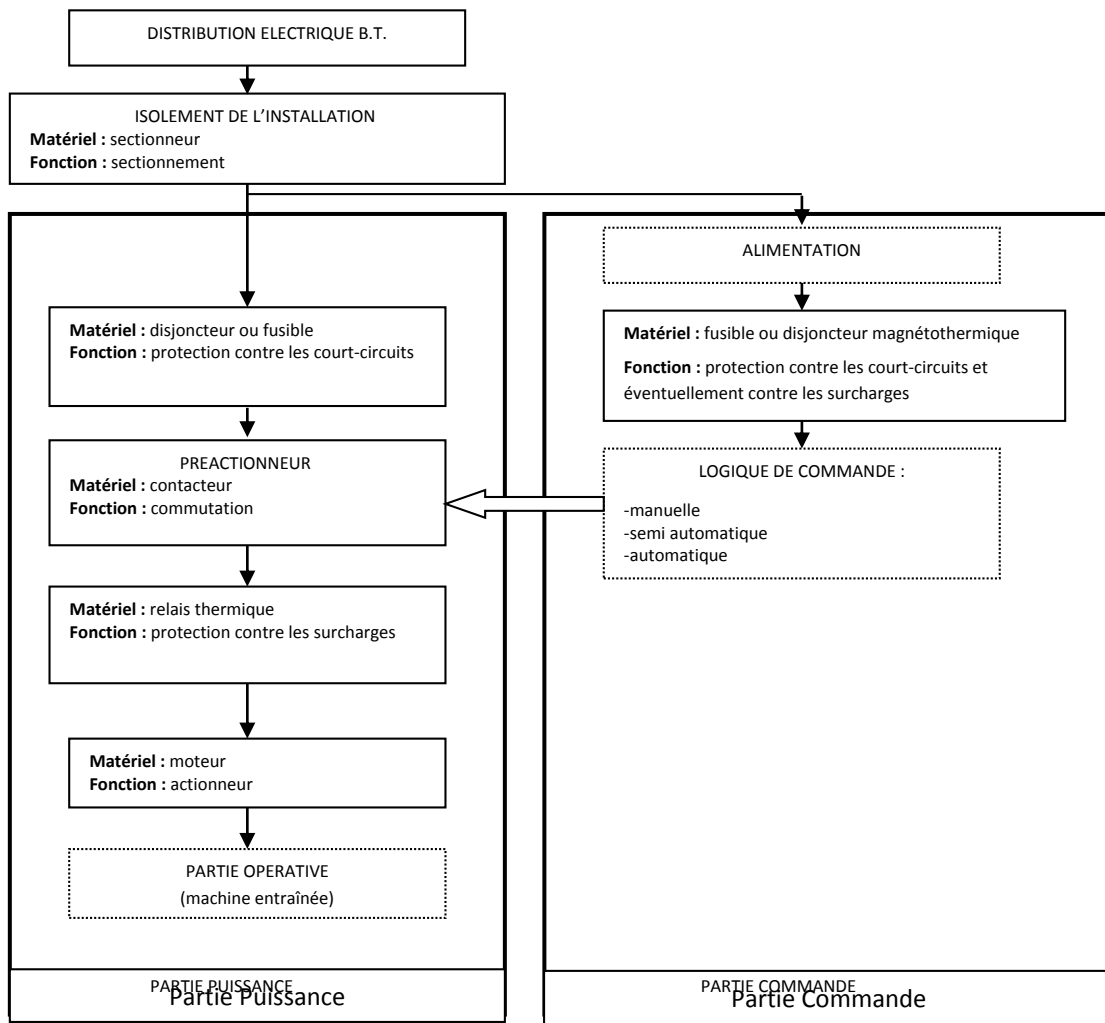


6. Dans le schéma fonctionnel ci-dessous d'un système automatisé 100% électrique, remplissez les rectangles en indiquant le matériel utilisé et sa fonction.

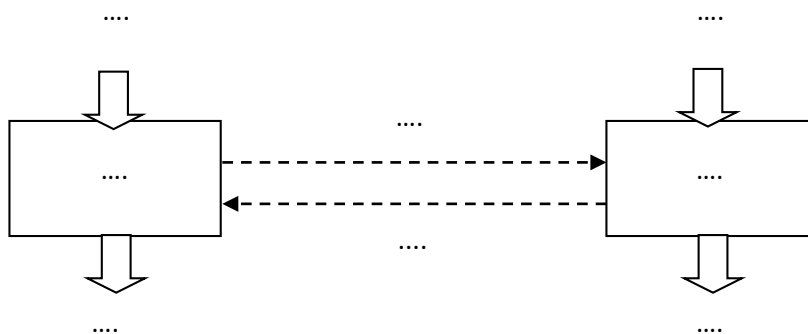


[Solution Q6 :](#)

Solution Question 6 : schéma fonctionnel d'un système automatisé 100% électrique

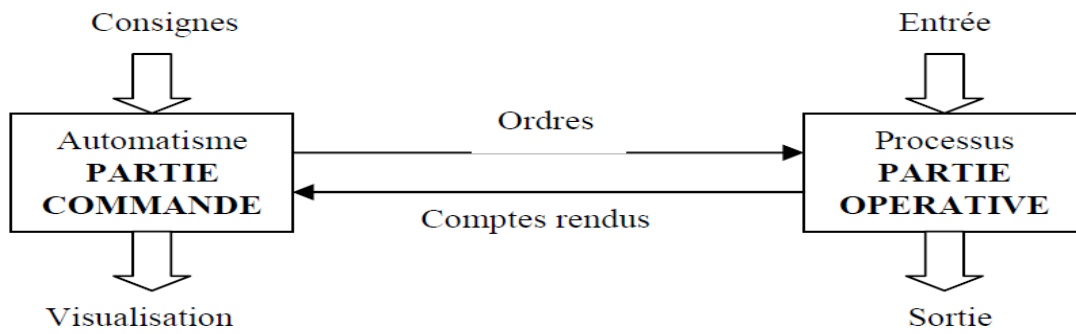


Question 7 : Complétez le schéma de principe d'un système automatisé.

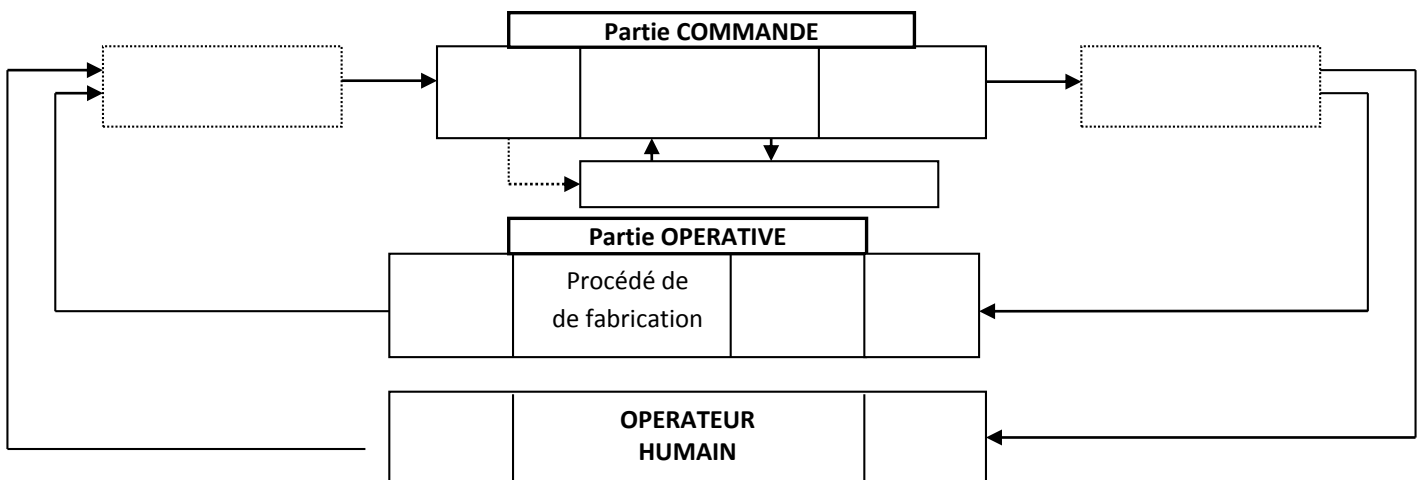


Solution Q7 :

7. Schéma de principe d'un système automatisé

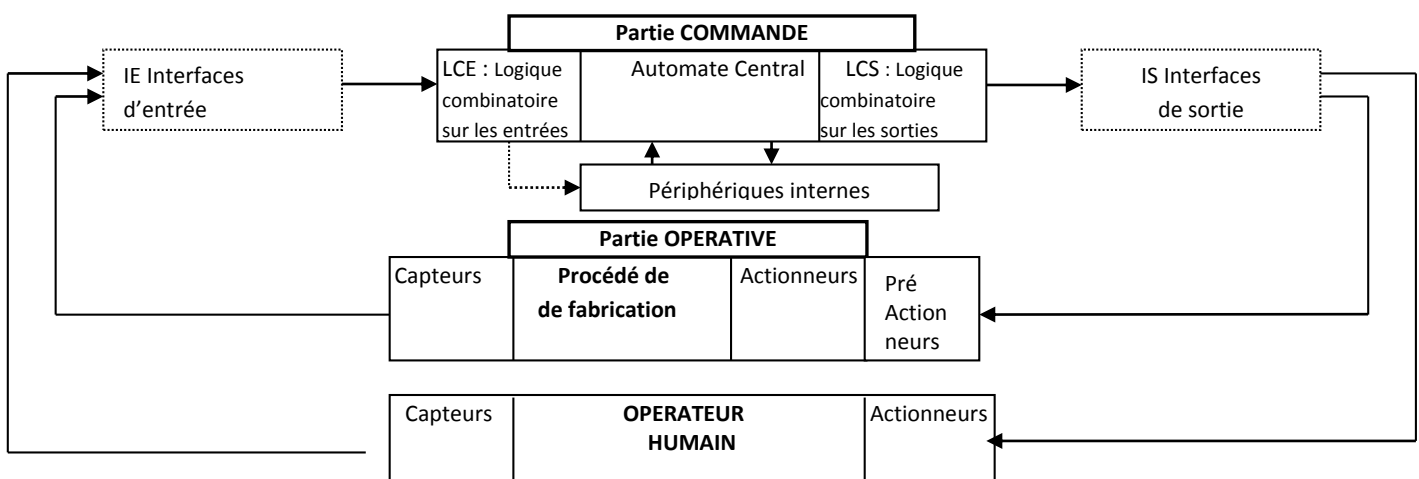


8. Complétez le schéma suivant de décomposition fonctionnelle d'un système automatisé



Solution Q8 :

8. Schéma de décomposition fonctionnelle d'un système automatisé



9. Donnez les différentes catégories ou classes d'emploi d'un contacteur, en précisant les conditions ou cas d'utilisation.

En alternatif :

-classe AC1 :

-

-

-

En continu

-classe DC1 :

-

-

-

-

Solution Q9 :

Solution Question 9 : catégories (ou classes) d'emploi d'un contacteur

En alternatif :

-classe AC1 : **charges non inductives ou faiblement inductives**: $\cos \varphi \geq 0.95$ et $I_d = 1.5 I_n$ (cas des fours à résistances par exemple). Elle concerne l'**utilisation domestique** du contacteur

- classe AC2 : **moteurs à bagues ayant un mode de marche par à-coups**. $\cos \varphi = 0.65$ et le courant de démarrage égal 2.5 à 4 fois I_n .

- classe AC3 : **moteurs à cage dont la coupure s'effectue moteur lancé**. C'est la catégorie **d'utilisation la plus courante** du moteur asynchrone. $\cos \varphi = 0.35$ à 0.65 et $I_d = 5$ à 7 fois I_n

- classe AC4 : **moteur à cage ayant un mode de marche par à-coups**, démarrage et arrêts fréquents, freinage en contre-courant, inversion du sens de marche. $\cos \varphi = 0.35$ à 0.65 et $I_d = 5$ à 7 fois I_n .

En continu :

*Classe DC1 : fonctionnement dans les **mêmes conditions que AC1**. $\tau = L/R \leq 1$ ms.

*Classe DC2: **moteur shunt**, démarrage et coupure moteur lancé. $I_d = 2.5 I_n$. $\tau = 7.5$ ms. **Mêmes conditions qu'AC3**

*Classe DC3: **moteur shunt**, démarrage et marche par à-coups, freinage en contre-courant (amortissement par inversion du sens du courant). $I_d = 2.5 I_n$. $\tau \leq 2$ ms. **Mêmes conditions qu'AC4**

*Classe DC4: **moteur série**, même utilisation que DC2. $I_d = 2.5 I_n$. $\tau \leq 10$ ms. **Mêmes conditions qu'AC3**

*Classe DC5: **moteur série**, même utilisation que DC3. $I_d = 2.5 I_n$. $\tau \leq 7.5$ ms. **Mêmes conditions qu'AC4**