

UFMC1 – Fac ST - Dept Electronique
eLearning Synchrone – IEA – Séance 5 - 30/6/2020

Chapitre 4 : câblage d'installations commandées par API

Document «iea_chap4_comde_par_api»

Symbole :

11, 21, 31 : contacts d'alimentation

12, 22, 32 : contacts repos

14, 24, 34 : contacts travail

A1, A2 : contacts de commande

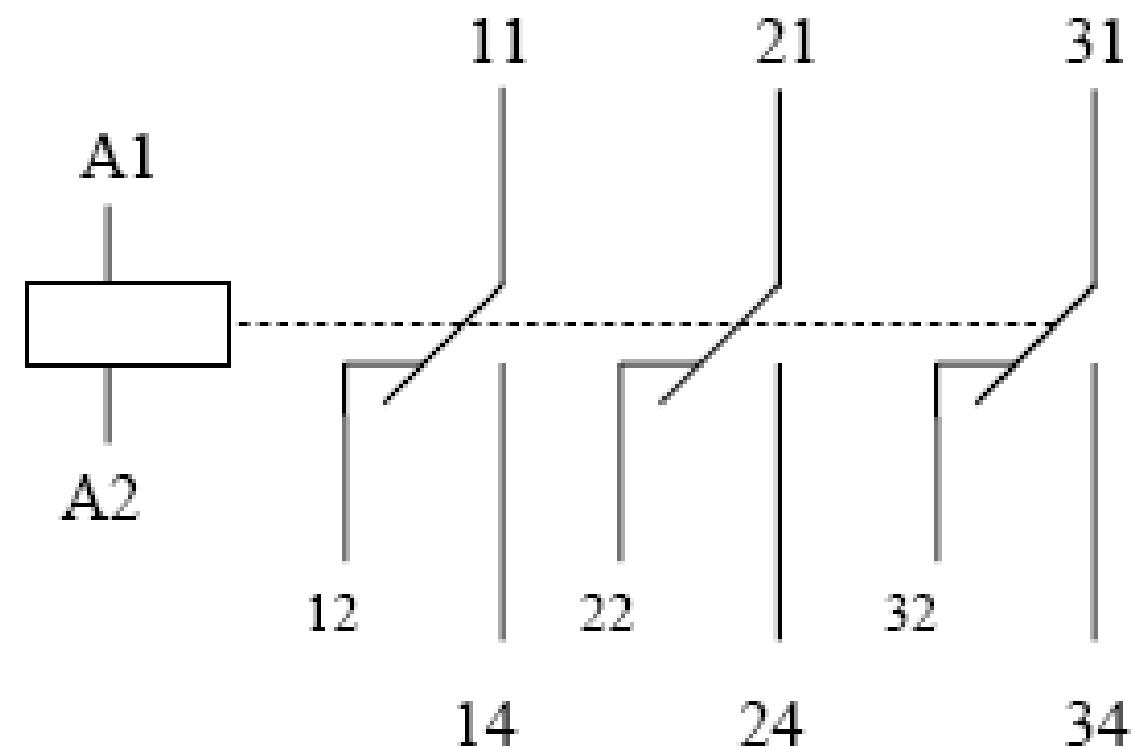
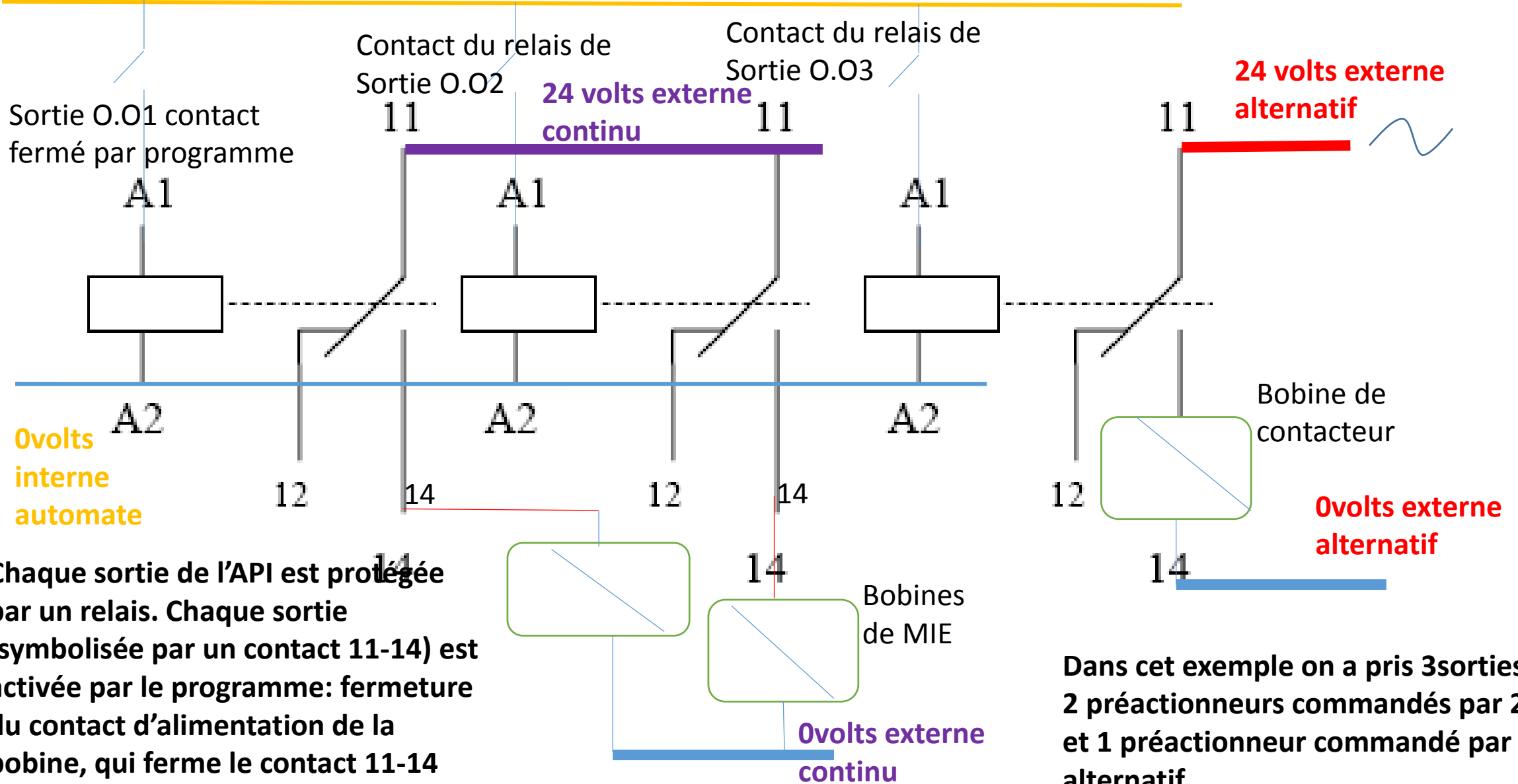
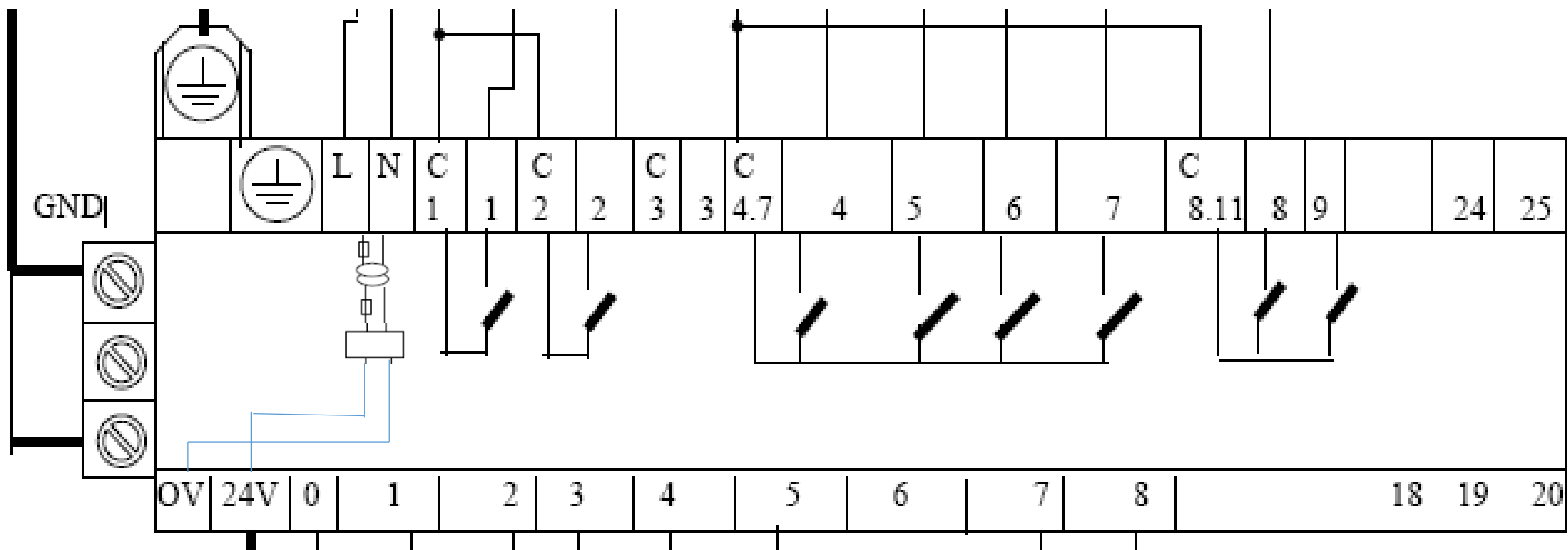


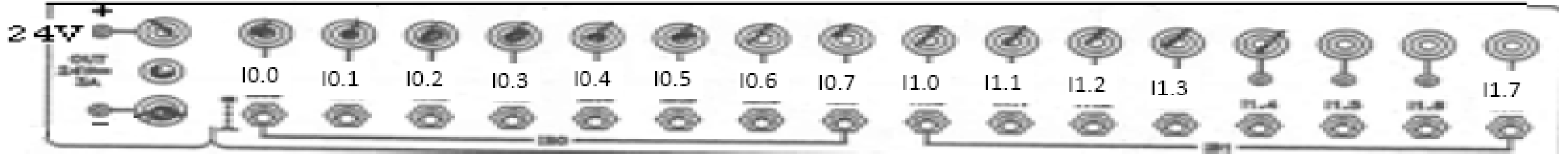
Figure 3.4.2 : Symbole du relais instantané

24 volts interne automate





Entrées – Sorties de l'API TSX 17

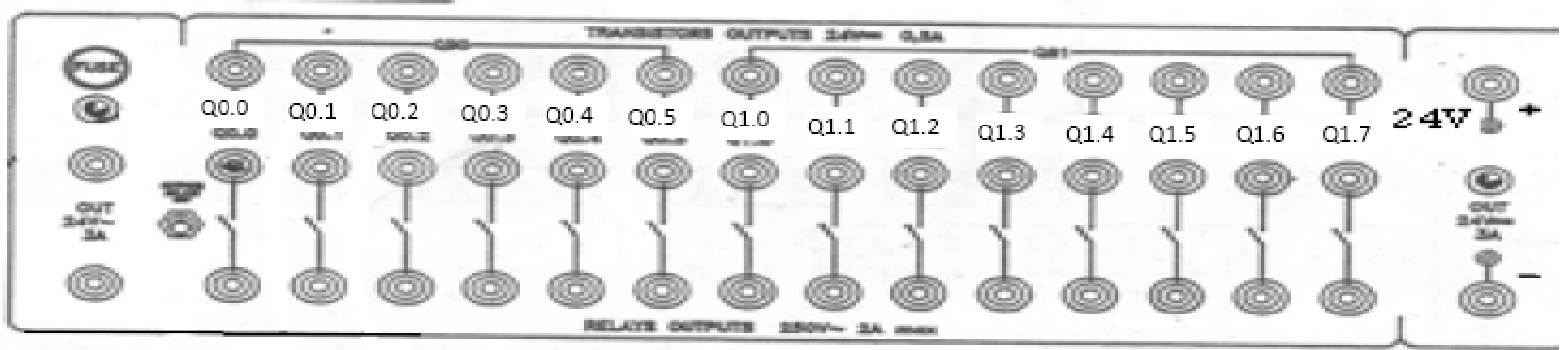


Entrées : IO.0 à IO.7 I1.0 à I1.7

API MOELLER PS4-200

Sorties : Q0.0 à Q0.5 Q1.0 à Q1.7

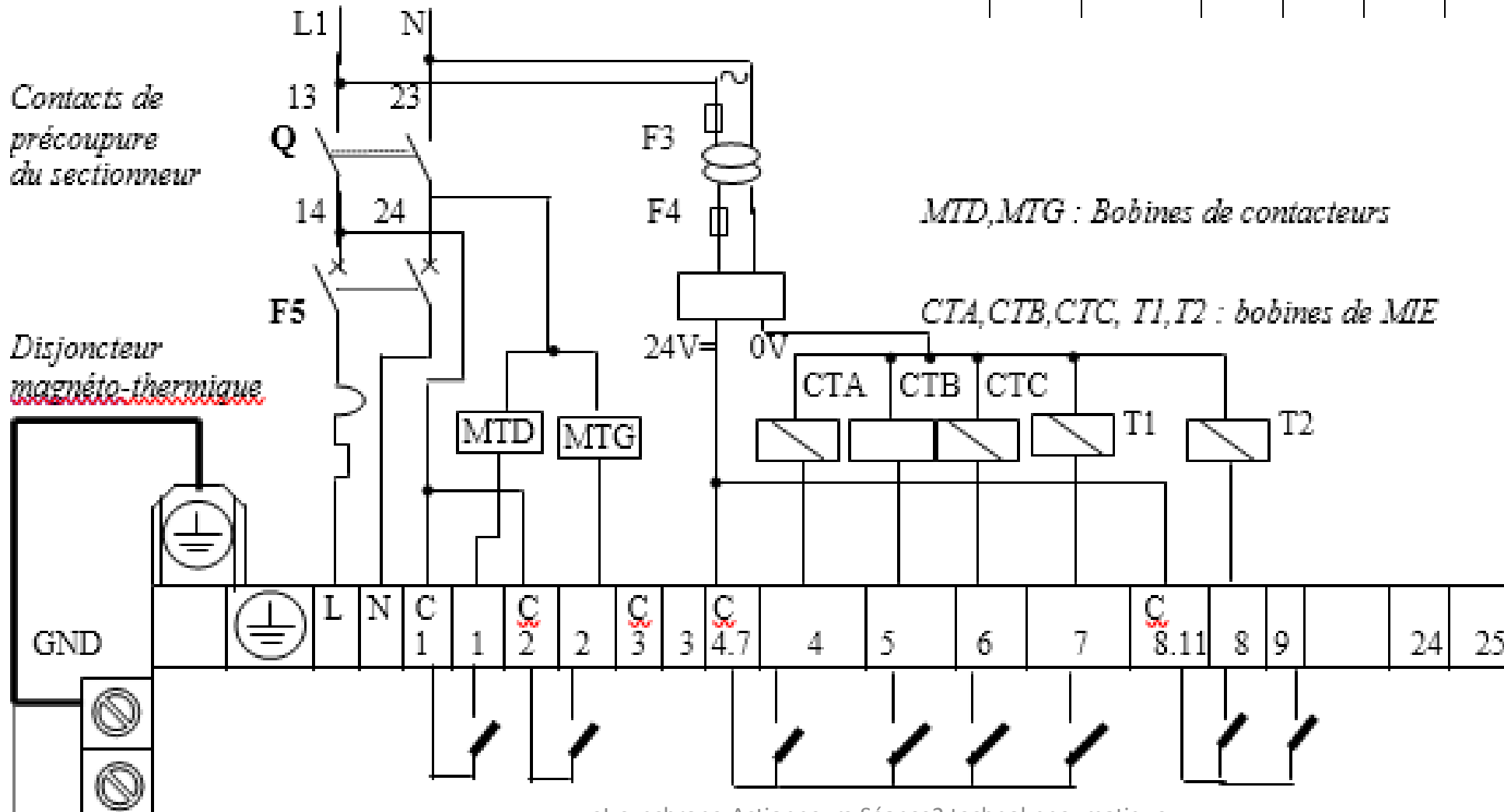
Sorties à relais validées par un interrupteur



Question 2.a: Schéma de commande (Pbm synthese 1)

- Câblage des sorties

Sortie	Variable	CTA	CTB	CTC	MTD	MTG		T1	T2
	adresse	O0.4	O0.5	O0.6	O0.1	O0.2		O0.7	O0.8



- ## Câblage des entrées

Entrée	Variable	sm1	sm2	sbe1	sbe2	F2		ft1	ft2
	adresse	I0.3	I0.4	I0.1	I0.2	I0.5		I0.7	I0.8

