

1. Donnez en quelques mots (1 phrase max) le rôle des équipements suivants :

Fusible :

Compteur :

Disjoncteur :

DR (différentiel) :

Interrupteur :

Contacteur :

Solution Q1 :

1 . Rôle des équipements :

Fusible : protection contre les court-circuits. *A usage unique*

Compteur : compter l'énergie électrique consommée en kwh

Disjoncteur : protection contre les court-circuits et éventuellement les surcharges ; à *réarmement manuel*

DDR (différentiel) : dispositif de protection contre les courants de fuite. Réglable : le contact s'ouvre dès que $I > I_d$

Interrupteur : dispositif à contacts permettant d'établir et de couper le courant *en charge*.

Contacteur : dispositif de commutation à commande *automatique*

2. Dans une installation en courant alternatif standard, donnez le nombre de fils, nommez-les et donnez leurs couleurs :

-en monophasé :

-en triphasé :

Solution Q2 :

2. Installation en courant alternatif standard : nombre de fils, noms et couleurs :

-en monophasé :

Neutre : bleu

Phase : marron, noir, rouge, gris, orange, vert, violet

Terre : jaune rayé de vert

-en triphasé :

Neutre : bleu

3 Phases : marron, noir, gris

Terre : jaune rayé de vert

3. Dans une installation en courant alternatif standard, donnez la valeur de la tension entre les différents types de fils :

en monophasé :

phase \leftrightarrow neutre : volts phase \leftrightarrow terre: v si neutre relié à la terre, v sinon
neutre \leftrightarrow terre : v si neutre relié à la terre, sinon

en triphasé :

phase \leftrightarrow neutre : v phase \leftrightarrow phase : v
phase \leftrightarrow terre: v si neutre relié à la terre, v sinon
neutre \leftrightarrow terre : v si neutre relié à la terre, sinon

:

Solution Q3:

3. Tension entre les différents types de fils dans une installation en courant alternatif standard

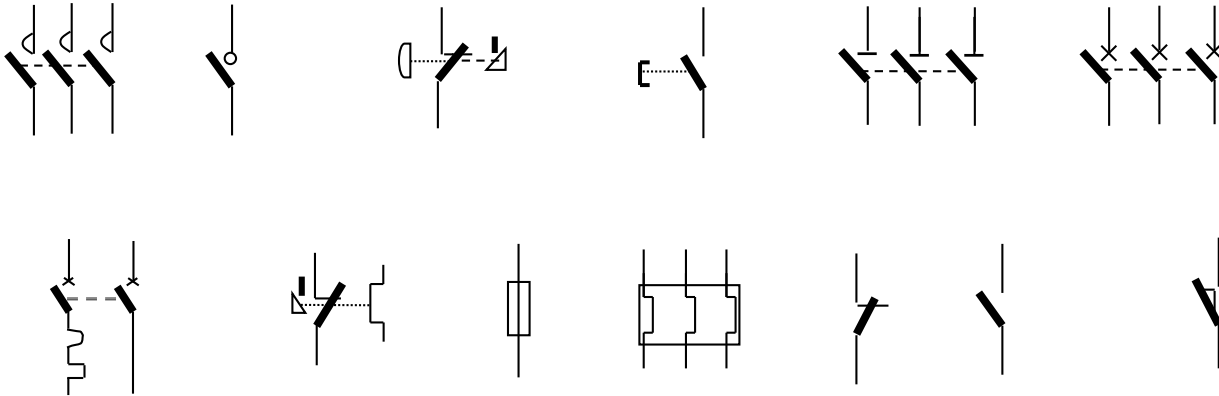
en monophasé :

phase \leftrightarrow neutre : 230v phase \leftrightarrow terre: 230v si neutre relié à la terre, 0v sinon
neutre \leftrightarrow terre : 0v si neutre relié à la terre, valeur variable et inconnue sinon

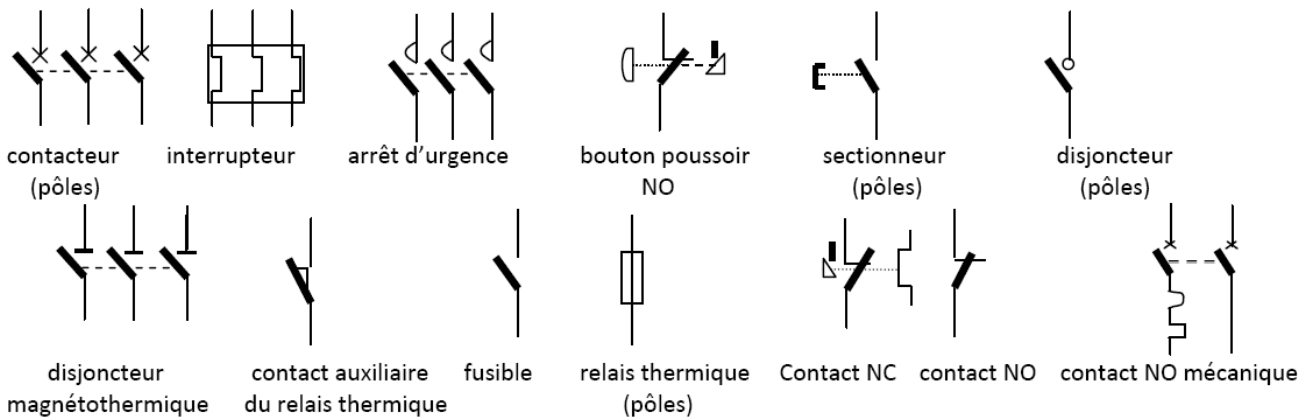
en triphasé :

phase \leftrightarrow neutre : 230v phase \leftrightarrow phase : 400v
pour le reste idem à monophasé

4. 1. Donnez le nom de chacun des dispositifs suivants

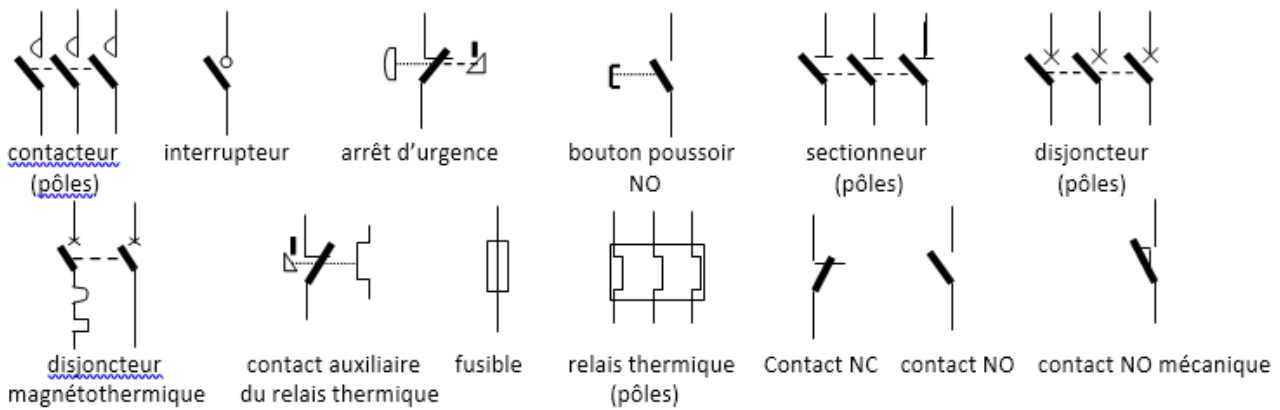


4. 2. Donnez le nom de chacun des dispositifs suivants (réarranger les intitulés pour les faire correspondre)



Solution Q4

4°Noms des dispositifs



5. Relais électromagnétique : complétez le schéma en indiquant les tensions, les numéros des 9 contacts ainsi que leur signification

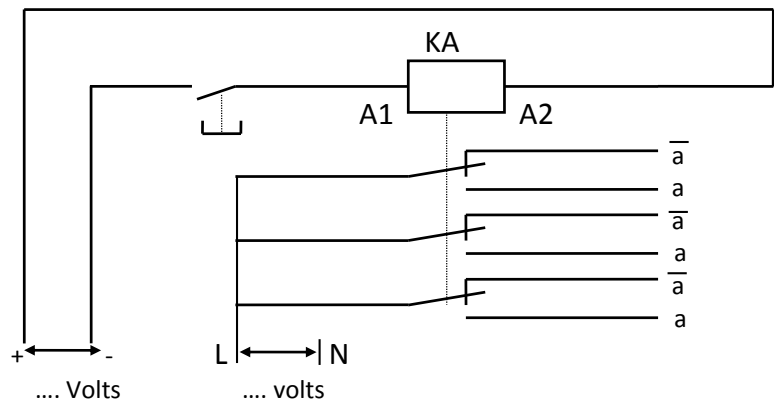
11,21,31: contacts

12,22,32: contacts

14,24,34: contacts

A1,A2 : contacts

KA :



[Solution Q5 :](#)

5. Relais électromagnétique :

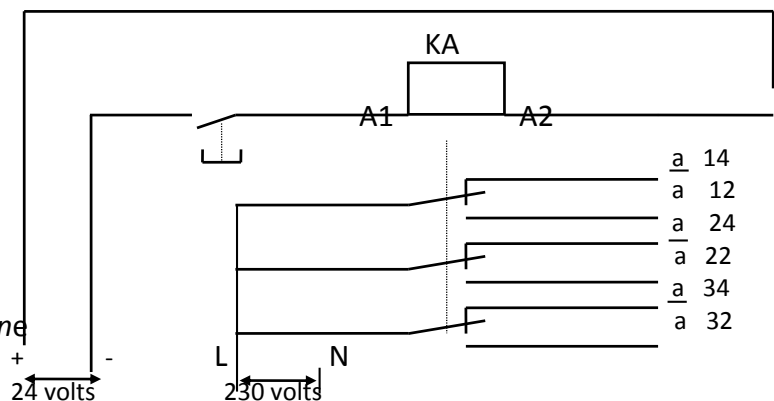
11,21,31: contacts *d'alimentation*

12,22,32: contacts *repos*

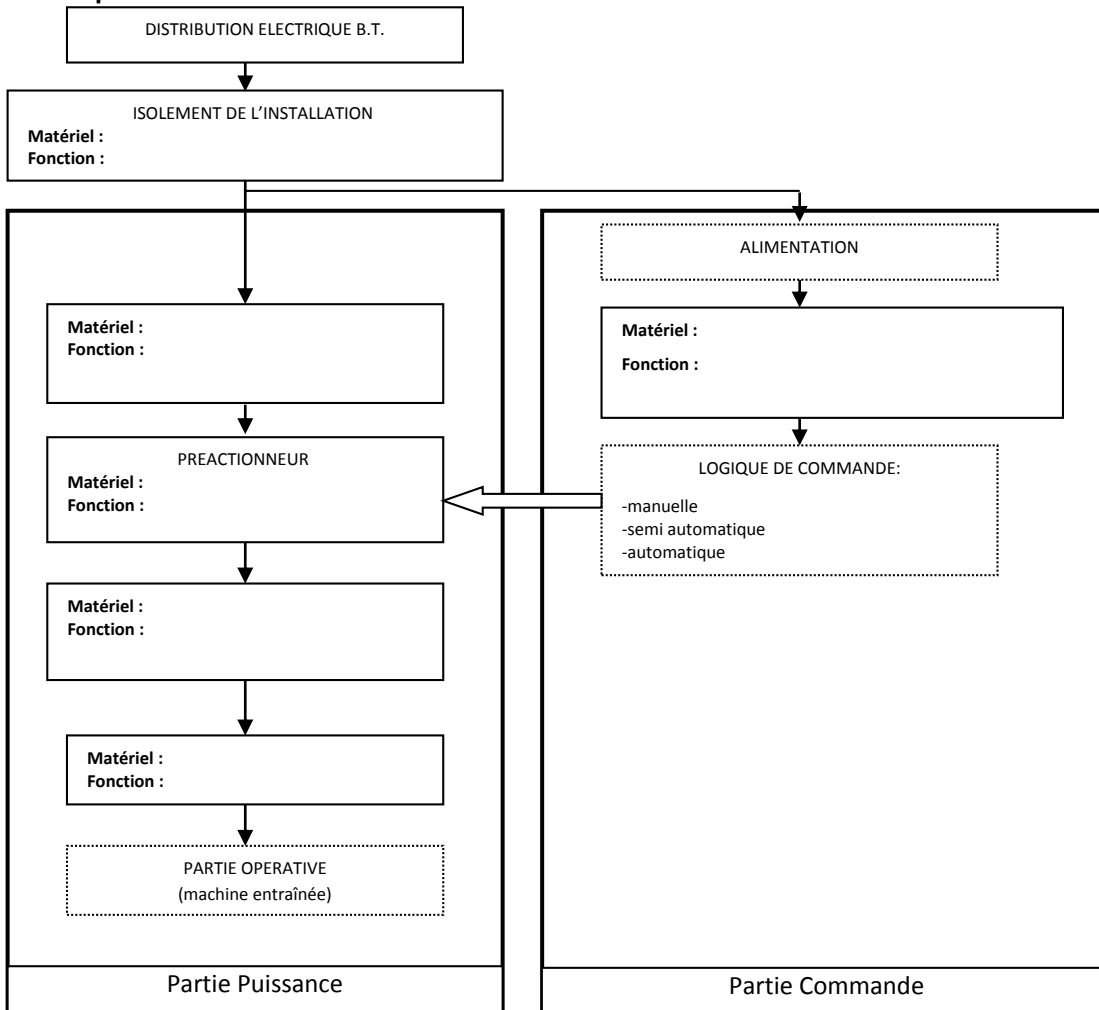
14,24,34: contacts *travail*

A1,A2 : contacts *alimentation bobine*

KA : *bobine*

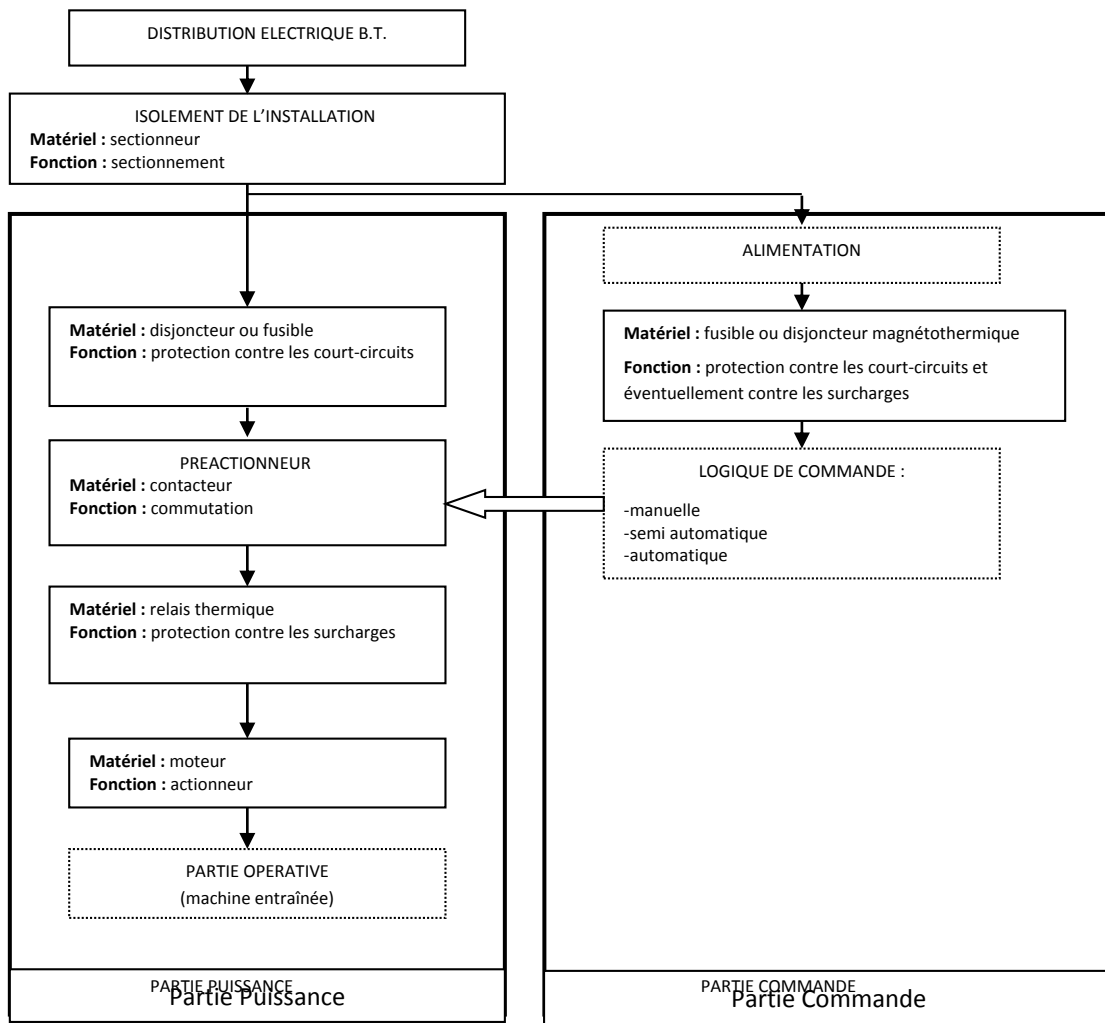


6. Dans le schéma fonctionnel ci-dessous d'un système automatisé 100% électrique, remplissez les rectangles en indiquant le matériel utilisé et sa fonction.

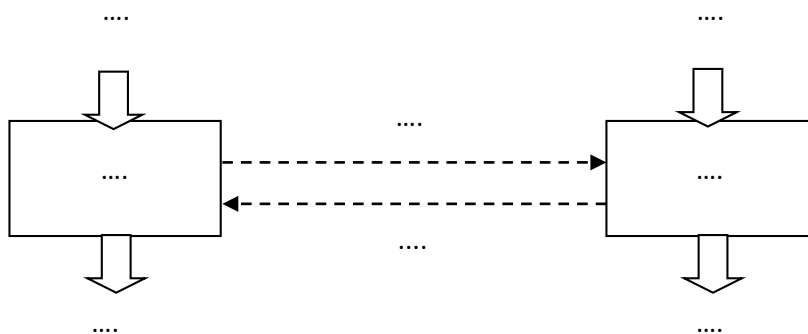


Solution Q6 :

Solution Question 6 : schéma fonctionnel d'un système automatisé 100% électrique

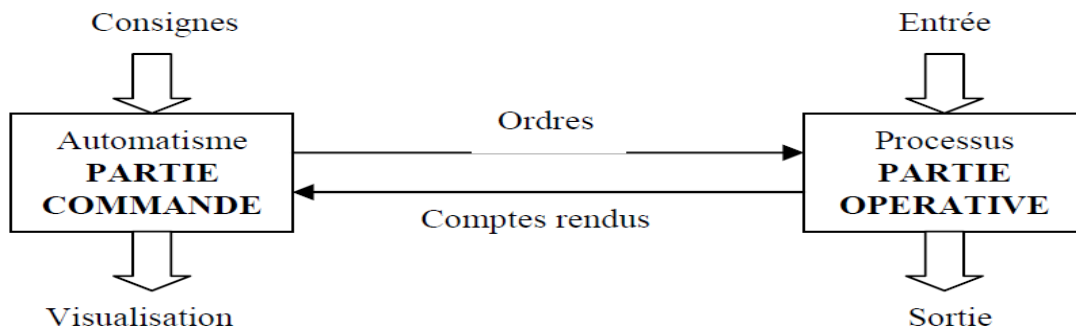


Question 7 : Complétez le schéma de principe d'un système automatisé.

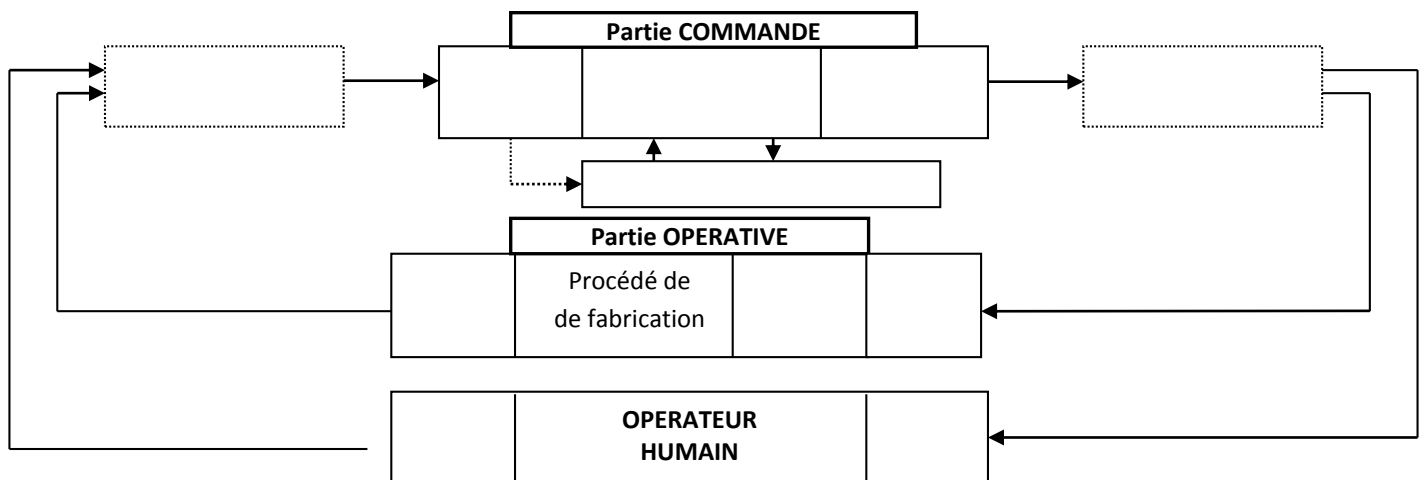


Solution Q7 :

7. Schéma de principe d'un système automatisé

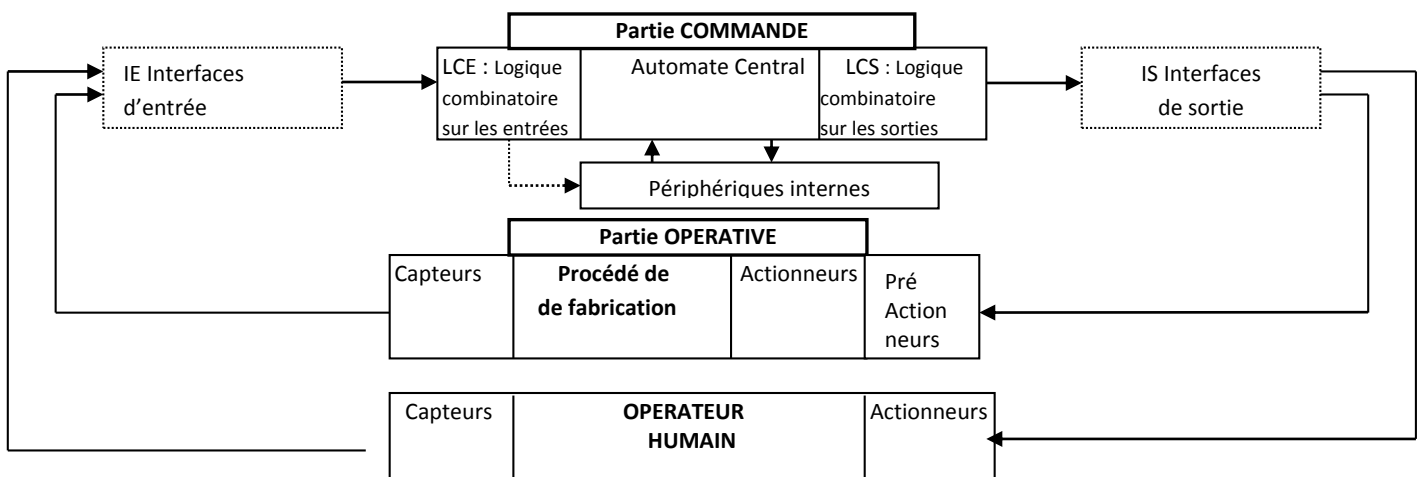


8. Complétez le schéma suivant de décomposition fonctionnelle d'un système automatisé



Solution Q8 :

8. Schéma de décomposition fonctionnelle d'un système automatisé



9. Donnez les différentes catégories ou classes d'emploi d'un contacteur, en précisant les conditions ou cas d'utilisation.

En alternatif :

-classe AC1 :

-
-
-

En continu

-classe DC1 :

-
-
-
-

[Solution Q9 :](#)

Solution Question 9 : catégories (ou classes) d'emploi d'un contacteur

En alternatif :

-classe AC1 : **charges non inductives ou faiblement inductives**: $\cos \varphi \geq 0.95$ et $I_d = 1.5 I_n$ (cas des fours à résistances par exemple). Elle concerne l'**utilisation domestique** du contacteur

- classe AC2 : **moteurs à bagues ayant un mode de marche par à-coups**. $\cos \varphi = 0.65$ et le courant de démarrage égal 2.5 à 4 fois I_n .

- classe AC3 : **moteurs à cage dont la coupure s'effectue moteur lancé**. C'est la catégorie **d'utilisation la plus courante** du moteur asynchrone. $\cos \varphi = 0.35$ à 0.65 et $I_d = 5$ à 7 fois I_n

- classe AC4 : **moteur à cage ayant un mode de marche par à-coups**, démarrage et arrêts fréquents, freinage en contre-courant, inversion du sens de marche. $\cos \varphi = 0.35$ à 0.65 et $I_d = 5$ à 7 fois I_n .

En continu :

*Classe DC1 : fonctionnement dans les **mêmes conditions que AC1**. $\tau = L/R \leq 1$ ms.

*Classe DC2: **moteur shunt**, démarrage et coupure moteur lancé. $I_d = 2.5 I_n$. $\tau = 7.5$ ms. **Mêmes conditions qu'AC3**

*Classe DC3: **moteur shunt**, démarrage et marche par à-coups, freinage en contre-courant (amortissement par inversion du sens du courant). $I_d = 2.5 I_n$. $\tau \leq 2$ ms. **Mêmes conditions qu'AC4**

*Classe DC4: **moteur série**, même utilisation que DC2. $I_d = 2.5 I_n$. $\tau \leq 10$ ms. **Mêmes conditions qu'AC3**

*Classe DC5: **moteur série**, même utilisation que DC3. $I_d = 2.5 I_n$. $\tau \leq 7.5$ ms. **Mêmes conditions qu'AC4**