

Groupe :
NOM et PRENOM

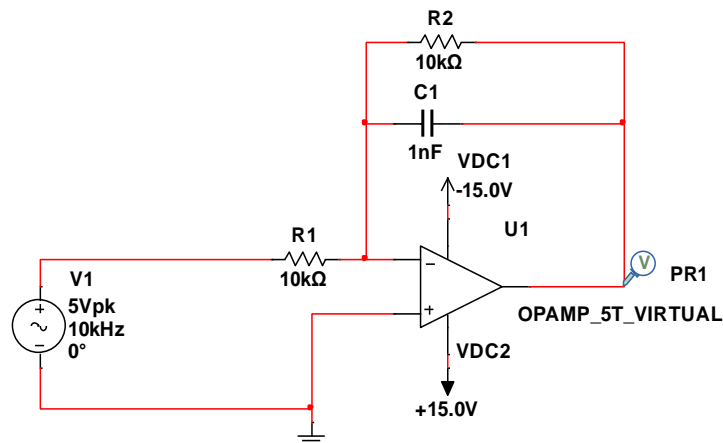
NOTE

10

Rapport du TP 01 : Les filtres actifs

Manipulation

- Réalisez le montage suivant :



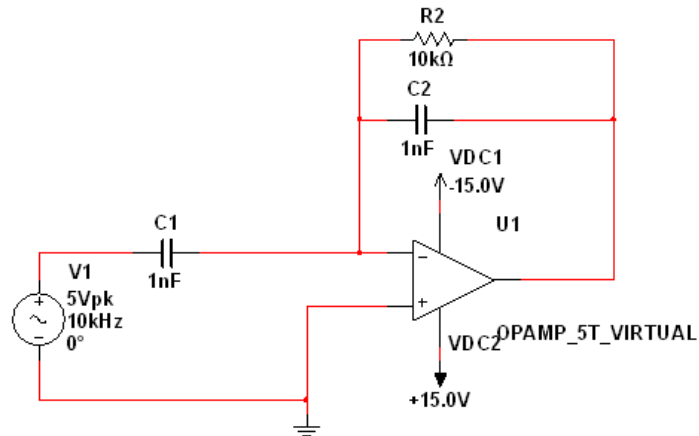
1. Visualisez le gain et la phase en fonction de la fréquence en mode AC Sweep avec l'axe vertical en décibel puis remplissez le tableau suivant :

F (Hz)	10	100	1k	10k	100k	1M
φ (°)						
G (db)						

2. Visualisez les courbes de du gain en db et φ° en fonction de la fréquence entre 1Hz et 1MHz. En déduire sur ces courbes la fréquence f_c de coupure. Quelle est alors le type du filtre ? et le champ (مجال) de sa bande passante ?
3. Quel est la valeur de la capacité C1 pour obtenir une bande passante qui se termine à 100kHz.
4. Que faut-il faire pour augmenter le gain de la bande passante ?

5. Mettre $R2=2 \cdot R1$, Quel est la valeur du gain de la bande passante ? et la fréquence de coupure ?

➤ Réalisez le montage suivant :



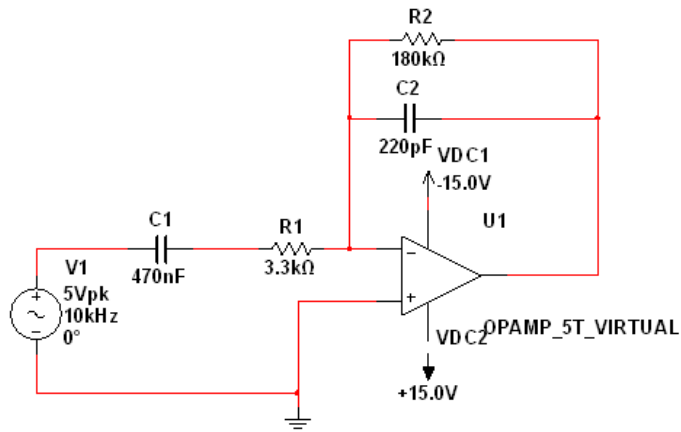
1. Visualisez le gain et la phase en fonction de la fréquence en mode AC Sweep avec l'axe vertical en linéaire puis remplissez le tableau suivant :

F (Hz)	10	100	1k	10k	100k	1M
φ (°)						
$G=V_s/V_e$						
V_s (V)						

2. Visualisez les courbes du gain et φ° en fonction de la fréquence entre 1Hz et 1MHz. En déduire sur ces courbes la fréquence f_c de coupure. Quelle est alors le type du filtre ? et le champ (مجال) de sa bande passante ?

3. Quel est la valeur de la capacité C2 pour obtenir une bande passante qui commence à 1 kHz
4. Que faut-il faire pour augmenter le gain de la bande passante ?

➤ Réalisez le montage suivant :



1. Visualisez le gain et la phase en fonction de la fréquence en mode AC Sweep avec l'axe vertical en décibel puis remplissez le tableau suivant :

F (Hz)	10	100	1k	10k	100k	1M
φ (°)						
G (dB)						

2. Visualisez les courbes du G (dB) et φ° en fonction de la fréquence entre 1Hz et 1MHz. En déduire sur ces courbes les fréquences f_{c1} et f_{c2} de coupure. Quelle est alors l'intervalle de la bande passante du filtre ?
3. Qu'est la valeur de gain maximal de la bande passante ?
4. Quel est la fréquence f_0 du filtre.
5. Si on veut élargie la bande passante du filtre de 10 kHz à 1MHz quelle est la largeur de la bande passante, déterminez la valeur de C1 et C2. Quelle est la nouvelle fréquence de résonance f_0 .